



**Electrolux**  
PROFESSIONAL

## Modularna horizontalna linija 700XP dva korita samostojeća plinska friteza 2x15 litara

STAVKA #: \_\_\_\_\_

MODEL # \_\_\_\_\_

NAZIV # \_\_\_\_\_

SIS # \_\_\_\_\_

AIA # \_\_\_\_\_



371421 (E7KKETBAMEI)

15+15 lt plinska samostojeća  
friteza sa 2 korita "V" oblika  
(vanjski grijači) i 2 košare.

### Kratke specifikacije

Br. stavke: \_\_\_\_\_

Za ugradnju na prilagodljive nogice od nehrđajućeg čelika. Četiri visokoučinkovita plamenika od nehrđajućeg čelika snage 7 kW. Za prirodni plin ili UNP. Duboko korito u obliku slova V. Ulje se cijedi kroz slavinu u posudu ispod korita. Vanjske stranice od nehrđajućega čelika uz obradu Scotch-Brite. Radna površina prešana iz jednog dijela od nehrđajućeg čelika debljine 1,5 mm. Pravokutni bočni rubovi omogućuju savršeno prijanjanje susjednih uređaja. Isporučuje se s mlaznicama za G30-50 mbara.

### Glavne značajke

- Uređaj se montirana na podesive nogice (50 mm) izrađene od nehrđajućeg čelika.
- Duboko vučeno korito (laserski vareno) "V" oblika - hladna i grijana zona.
- Četiri visokoproduktivna 7kW grijača izrađeni od nehrđajućeg čelika sa detektorom plamena, smješteni na vanjskoj strani korita.
- Termostatska regulacija temperature ulja do maksimalnih 185°C.
- Detektor plamena na svakom plameniku.
- Termostatska zaštita od pregrijavanja dolazi kao standard na svim uređajima.
- Odvod ulja kroz ispušnik u spremnik ulja, koji je pozicioniran ispod korita, u ormariću.
- Svi glavni elementi smješteni na prednjoj strani za jednostavno održavanje.
- Piezo upaljač za dodatnu sigurnost.
- Plinski uređaji za uporabu za gradski i prirodni plin, konverzijske dizne u prilogu kao standard.
- Zaštita od vode IPx4.
- Opcijski prenosivi dodatak za nadzor kvalitete ulja (kod 9B8081) za efikasno upravljanje uljem.

### Konstrukcija

- Unutrašnjost korita sa zaobljenim rubovima za lakše čišćenje.
- Svi vanjski paneli od nehrđajućeg čelika s površinskom obradom Scotch Brite.
- Radna ploha prešana u jednom komadu nehrđajućeg čelika debljine 1,5 mm.
- Model ima pravokutne bočne rubove kako bi se uravnotežili susjedni uređaji i izbjegle zamke nečistoća u prorezima.
- Model sa isporučuje sa mlaznicama G30-50 mbar.

### Uključena dodatna oprema

- 2 x Vrata za otvoreni ormarić PNC 206350
- 2 x 1 košara pune veličine za fritezu 10 l OptiOil i friteze 14/15 l PNC 921691

### Opcijska dodatna oprema

- Pribor za brtvljenje spojeva PNC 206086
- Odvod plinova - promjer 150 mm PNC 206132
- Adapter za dimnjak - promjer 150 mm PNC 206133
- Set 4 kotača - 2 zakretna sa kočnicama, obavezno se instalira nosač baze i kotači PNC 206135
- Komplet noga s priрубnicama PNC 206136
- Prednji sokl za ugradnju na beton - 800mm PNC 206148
- Prednji sokl za ugradnju na beton - 1000mm PNC 206150
- Prednji sokl za ugradnju na beton - 1200mm PNC 206151
- Prednji sokl za ugradnju na beton - 1600mm PNC 206152

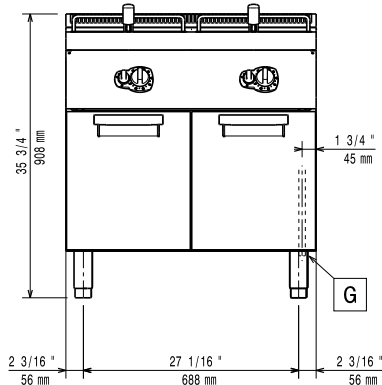
ODOBRENJE: \_\_\_\_\_



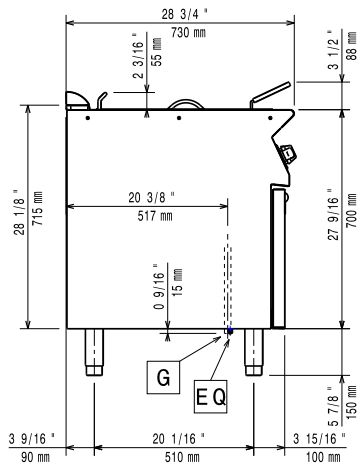
Experience the Excellence  
www.electroluxprofessional.com  
vadim.khoroshun@electroluxprofessional.com

- Prednji sokl za element od 800 mm (nije predviđen za postolje hladnjaka/zamrzivača) PNC 206176
- Prednji sokl za element od 1000 mm (nije predviđen za postolje hladnjaka/zamrzivača) PNC 206177
- Prednji sokl za element od 1200 mm (nije predviđen za postolje hladnjaka/zamrzivača) PNC 206178
- Prednji sokl za element od 1600 mm (nije predviđen za postolje hladnjaka/zamrzivača) PNC 206179
- Komplet 4 noge za ugradnju na beton (nisu predviđene za 900 line samostojeći grill) PNC 206210
- Taložna posuda za fritezu od 15 litara PNC 206235
- Dimnjak za elemente širine 1 modula, promjer 150 mm PNC 206246
- Par bočnih sokla PNC 206249
- Par bočnih sokla za ugradnju na beton PNC 206265
- Pipa za odvod ulja za 15 litarsku samostojeću fritezu PNC 206301
- Nastavak za dimnjak 800 mm PNC 206304
- Bočni rukohvat za elemente linije 700 - Marine PNC 206307
- Stražnji rukohvat 800 mm - Marine PNC 206308
- Vrata za otvoreni ormarić PNC 206350
- Nosači postolja za nogice ili postolja - 800 mm (700/900) PNC 206367
- Nosači postolja za nogice ili kotači - 1200 mm (700/900) PNC 206368
- Nosači postolja za nogice ili kotače -1600 mm (700/900) PNC 206369
- Nosači postolja za nogice ili kotače - 2000mm (700/900) PNC 206370
- Stražnji panel - 800 mm (700/900) PNC 206374
- Stražnji panel 1000 mm (700/900) PNC 206375
- Stražnji panel - 1200 mm (700/900) PNC 206376
- Rešetka za dimnjak, 400 mm, (700/900 linija) PNC 206400
- Set G.25.3 (NL) plinske dizne za friteze linije 900 PNC 206467
- Par bočnih pokrovnih panela, visina 700 mm, širina 700 mm PNC 216000
- 1 košara pune veličine za fritezu 10 l OptiOil i friteze 14/15 l PNC 921691
- 2 košare 1/2 pola veličine za fritezu 10 l OptiOil i friteze 14/15 l PNC 921692
- Filtar za bazen za skupljanje ulja u fritezi za 7lt, 14lt i 15lit samostojeće friteze PNC 921693
- Šipka za čišćenje odvoda za fritezu od 15 litara PNC 921695
- Štitnik za prženje panirane hrane za friteze 15 litara PNC 921696
- Regulator pritiska za plinske uređaje PNC 927225

Prednja/e

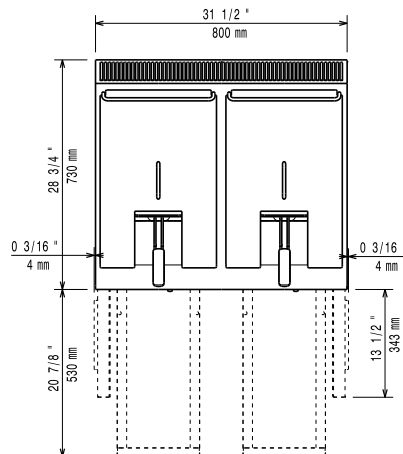


Bočna/o



EQ = Ekvipotencijalni vijak  
 G = Priključak plina

Gornja/e



### Plin

Snaga plina:	28 kW
Standardna priprema za plin:	G30 - 50 mbar
Opcija vrste plina:	G31 37 mbar
Radni tlak, mBar (min./max.):	0 / 0
Ulaz plina:	1/2"

### Ključne informacije:

Ukoliko je uređaj postavljen iznad ili uz uređaj/ komad namještaja osjetljivo na temperaturu ili slično, potreban je sigurnosni razmak od 150 mm ili se alternativno može instalirati neka vrsta toplinske izolacije.

Korisna dimenzija korita (širina):	240 mm
Korisna dimenzija korita (visina):	505 mm
Korisna dimenzija korita (dubina):	380 mm
Kapacitet korita:	13 lt MIN; 15 lt MAX
Raspon termostata:	105 °C MIN; 185 °C MAX
Neto težina:	85 kg
Transportna težina:	97 kg
Transportna visina:	1130 mm
Transportna širina:	820 mm
Transportna dubina:	860 mm
Transportni volumen:	0.8 m <sup>3</sup>
Grupa certifikata:	N7FG